

SUN2000-30/36/40KTL-M3 Smart PV Controller



Intelligens

8 string intelligens felügyelete



Hatékony

Max. hatásfok 98.7%



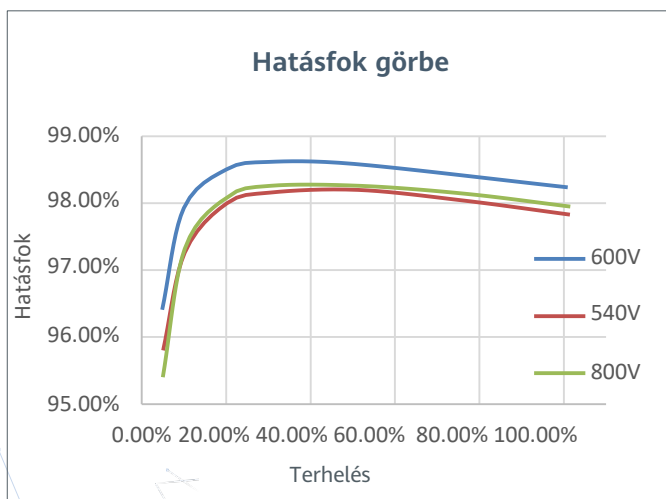
Biztonságos

Biztosítékmentes kialakítás

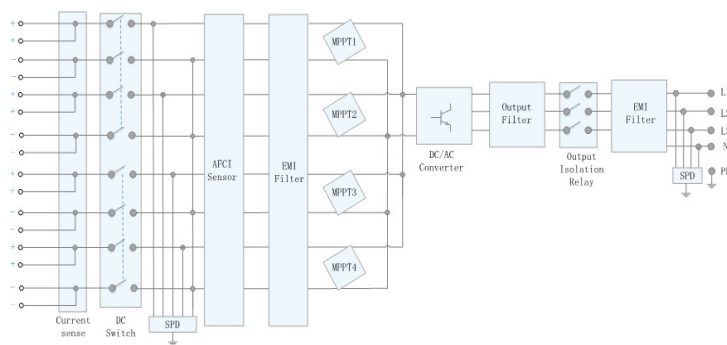


Megbízható

T2 AC/DC oldali túlfeszültség levezető



Kapcsolási rajz



SUN2000-30/36/40KTL-M3
Műszaki leírás

Műszaki leírás	SUN2000-30KTL-M3	SUN2000-36KTL-M3	SUN2000-40KTL-M3
----------------	------------------	------------------	------------------

Hatásfok

Max. hatásfok	98.7%
EU hatásfok	98.4%

Bemenet

Max. bemeneti feszültség ¹	1,100 V
Max. áramerősség/MPPT	26 A
Max. rövidzárlati áramerősség/MPPT	40 A
Induló feszültség	200 V
MPPT Működési feszültségi tartomány ²	200 V ~ 1000 V
Névleges bemeneti feszültség	600 V
MPP-követők száma	8
Max. bemeneti szám/MPP-követő	4

Kimenet

Névleges AC aktív teljesítmény	30,000 W	36,000 W	40,000 W
Max. AC látszólagos teljesítmény	33,000 VA ³	40,000 VA	44,000 VA
Névleges kimeneti feszültség	230 Vac / 400 Vac / 480 Vac, 3W/N+PE		
Névleges AC hálózati frekvencia	50 Hz / 60 Hz		
Névleges kimeneti áramerősség	43.3 A	52.0 A	57.8 A
Max. kimeneti áramerősség	47.9 A	58.0 A	63.8 A
Állítható teljesítménytényező tartománya	0.8 kapacitív... 0.8 induktív		
Maximum THD	< 3%		

Védelem

Bemeneti leválasztási egység	Igen
Szigetüzem elleni védelem	Igen
AC túlfeszültség elleni védelem	Igen
DC fordított polaritás védelem	Igen
PV stringhiba felügyelete	Igen
DC túlfeszültség-levezető	Igen
AC túlfeszültség-levezető	Igen
DC szigetelés ellenállás detektálása	Igen
Maradékáram-figyelő egység	Igen
Ívhiba elleni védelem	Igen
Ripple Receiver Control	Igen
Integrált PID helyreállítás ⁴	Igen

Kommunikáció

Kijelző	LED-jelzők, integrált WLAN + FusionSolar APP
RS485	Igen
Smart Dongle	WLAN/Ethernet Smart Dongle-WLAN-FE-n keresztül (Opcionális) 4G / 3G / 2G Smart Dongle-4G-n keresztül
Monitoring BUS (MBUS)	Igen (leválasztó transzformátor szükséges)

Általános adatok

Méret (Szé x Ma x Mé)	640 x 530 x 270 mm
Súly (tartószerkezettel együtt)	43 kg
Működési hőmérsékleti tartomány	-25 ~ + 60 °C
Hűtés	Passzív hűtés
Max. működési magasság	0 - 4000 m
Relatív páratartalom	0% RH ~ 100% RH
DC csatlakozó	Staubli MC4
AC csatlakozó	Vízálló csatlakozó + OT / DT terminál
Védelmi fokozat	IP 66
Hálózati topológia	Transzformátor nélküli
Éjszakai energiafogyasztás	≤ 5.5W

Optimalizáló kompatibilitás

DC MBUS kompatibilis optimalizáló	SUN2000-450W-P
-----------------------------------	----------------

Szabványoknak való megfelelés

Biztonság	EN 62109-1/-2, IEC 62109-1/-2, EN 50530, IEC 62116, IEC 60068, IEC 61683
Szabványok	IEC 61727, VDE-AR-N4105, VDE 0126-1-1, BDEW, G59/3, UTE C 15-712-1, CEI 0-16, CEI 0-21, RD 661, RD 1699, P.O. 12.3,RD 413, EN-50438-Turkey, EN-50438-Ireland, C10/11, MEA, Resolution No.7, NRS 097-2-1, AS/NZS 4777.2, DEWA

1. A maximum bemeneti feszültség a DC feszültség felső határa. Bármilyen ennél magasabb DC feszültség károsíthatja az invertert.
2. A működési feszültségnél magasabb DC bemeneti feszültség az inverter nem megfelelő működését eredményezheti.
3. Ausztria, Németország, Belgium és Ukrajna esetében a maximális AC látszólagos teljesítmény nem haladja meg a 30 000 VA-t (a hálózati kód tekintetében: VDE-AR-N-4105, C10 / 11 és Ausztria).
4. A SUN2000-30 ~ 40KTL-M3 az integrált PID helyreállítási funkció révén nulla főtől emeli a PV- és a föld között, hogy helyreállítsa a modulok PID-ből történő romlását. A támogatott modulok a következők: P-típusú (mono, poly), N-típusú (nPERT, HIT).